

## Правила эксплуатации и ухода за мебелью

1. Хранить и эксплуатировать мебель следует в сухих и теплых помещениях при температуре +5 ° - +40 ° и относительной влажности воздуха 50-60%.

2. Не рекомендуется устанавливать мебель вблизи отопительных приборов.

3. Чистку мебели следует производить мягкой тканью и специальными составами, не допускается использование агрессивных жидкостей и абразивных материалов.

4. При ослаблении крепления соединений следует периодически подтягивать винты, шурупы, стяжки и т. д.

5. Статическая вертикальная нагрузка не должна превышать 5 кг. на дно ящиков и 10 кг. на полки стеллажей и шкафов, при этом распределение нагрузки по поверхностям должно быть максимально равномерным.

6. После сборки изделие установить на ровной горизонтальной поверхности, во избежание перекоса и падения изделия, при необходимости, использовать дополнительное крепление к поверхностям помещения.

## Гарантийные обязательства

Предприятие-изготовитель гарантирует соответствие изделия требованиям ГОСТ 16371-2014 при соблюдении условий транспортировки, сборки, эксплуатации и хранения.

Гарантийный срок эксплуатации - 24 месяца. Срок исчисляется со дня продажи мебели.

Претензии по комплектности и качеству должны направляться покупателем в магазин, где была приобретена мебель.

Гарантия не распространяется на мебель, имеющую механические повреждения, возникающие при транспортировке, в процессе неправильной сборки и эксплуатации и дефекты, возникающие при неправильном уходе.

Сборка изделия должна производиться квалифицированными специалистами.

Предприятие оставляет за собой право вносить изменения в конструкцию набора. Срок службы изделия - 10 лет.

Фирма-производитель оставляет за собой право на изменения изделия в целях его усовершенствования, которые не ухудшают потребительские качества товара

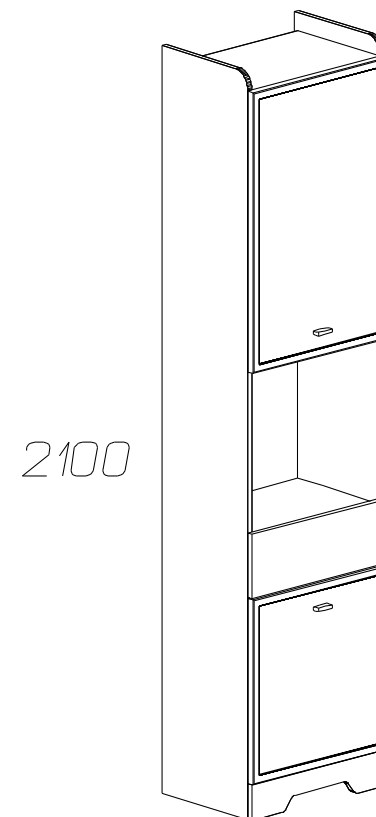
## Паспорт изделия

Набор мебели для детской комнаты 2.83.872.141

### «Джексон»

### Шкаф 1-дверный для книг № 872

95736.12.000



362 500



Производитель: ООО «Яна», Россия, 346410, Ростовская обл, г. Новочеркасск, ул. Маяковского, дом 67, офис 4, [www.yanamebel.ru](http://www.yanamebel.ru)

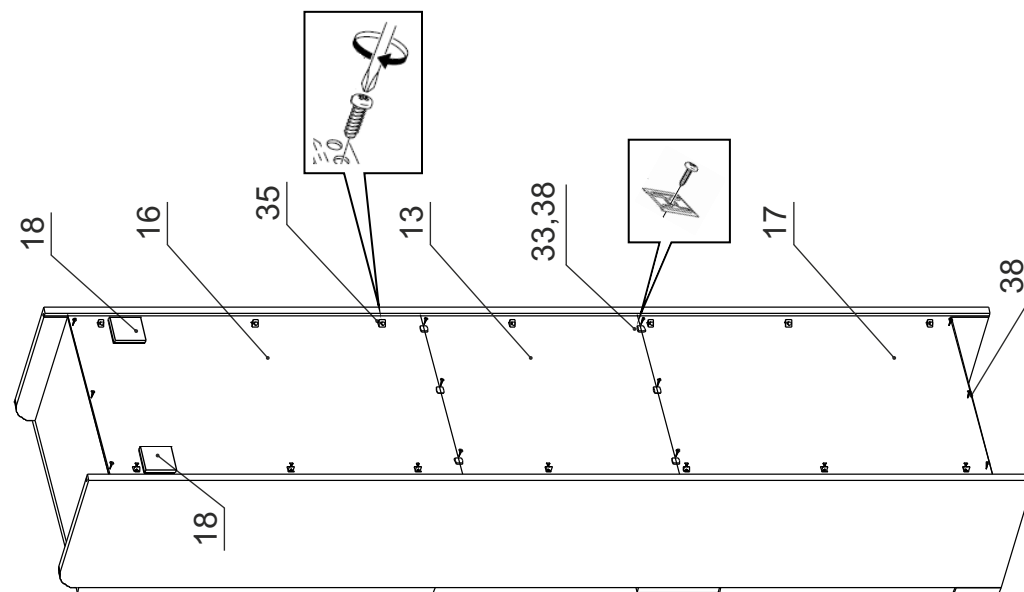
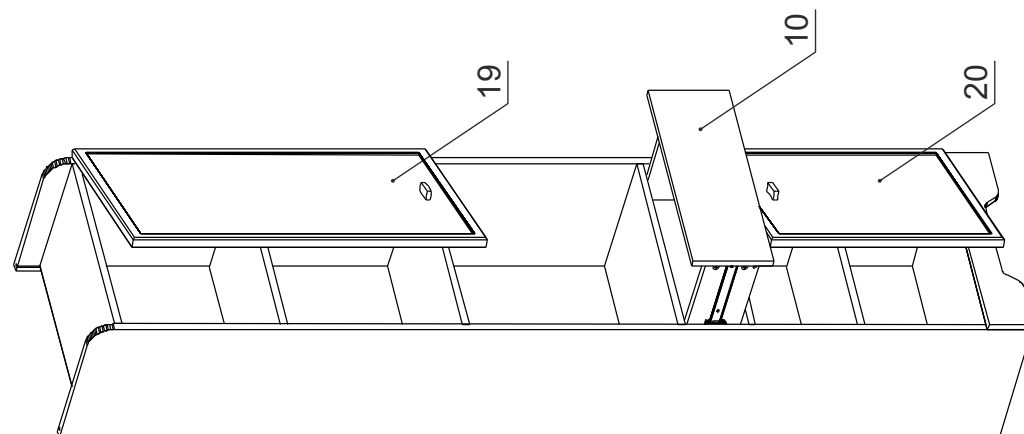
**Уважаемый покупатель!**

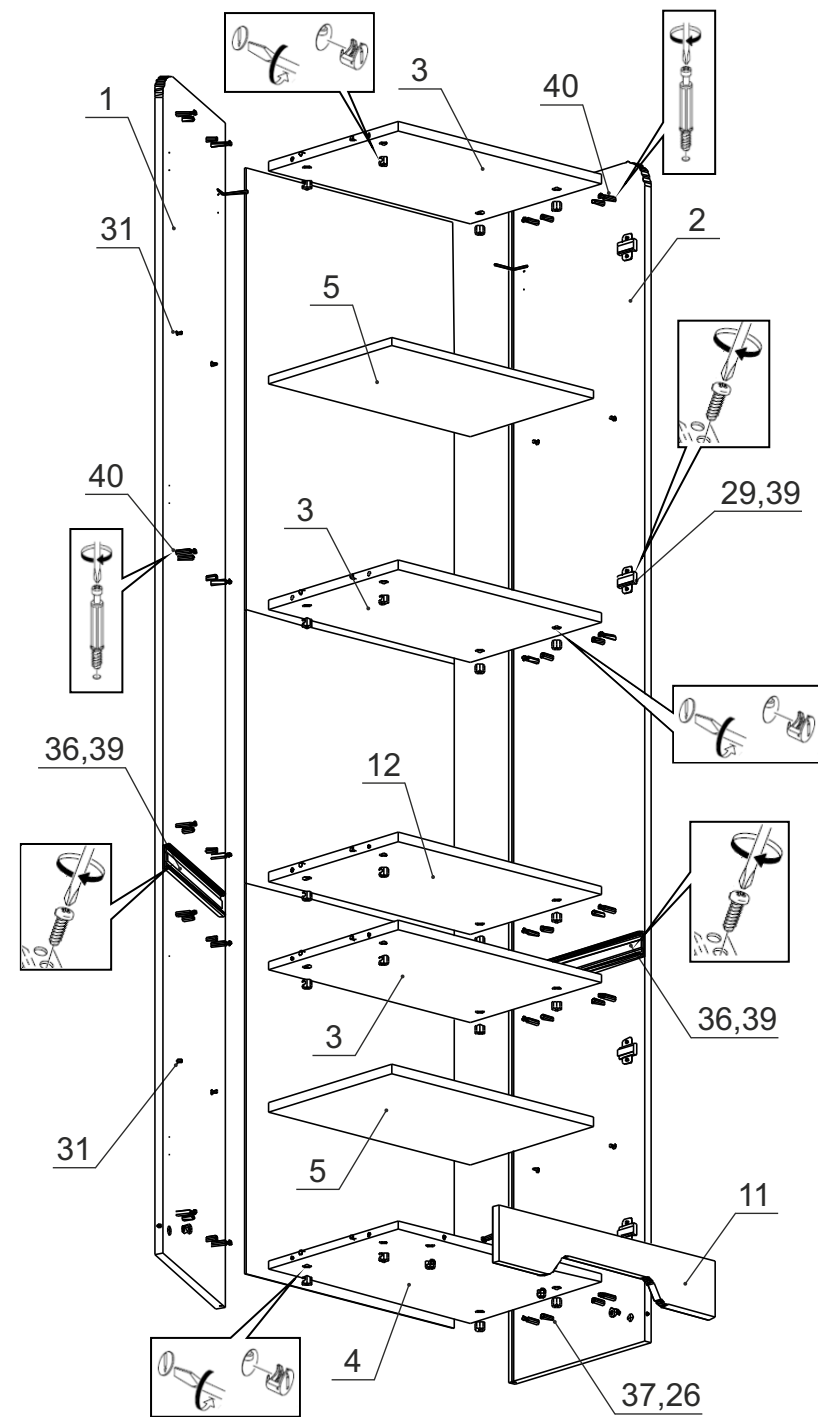
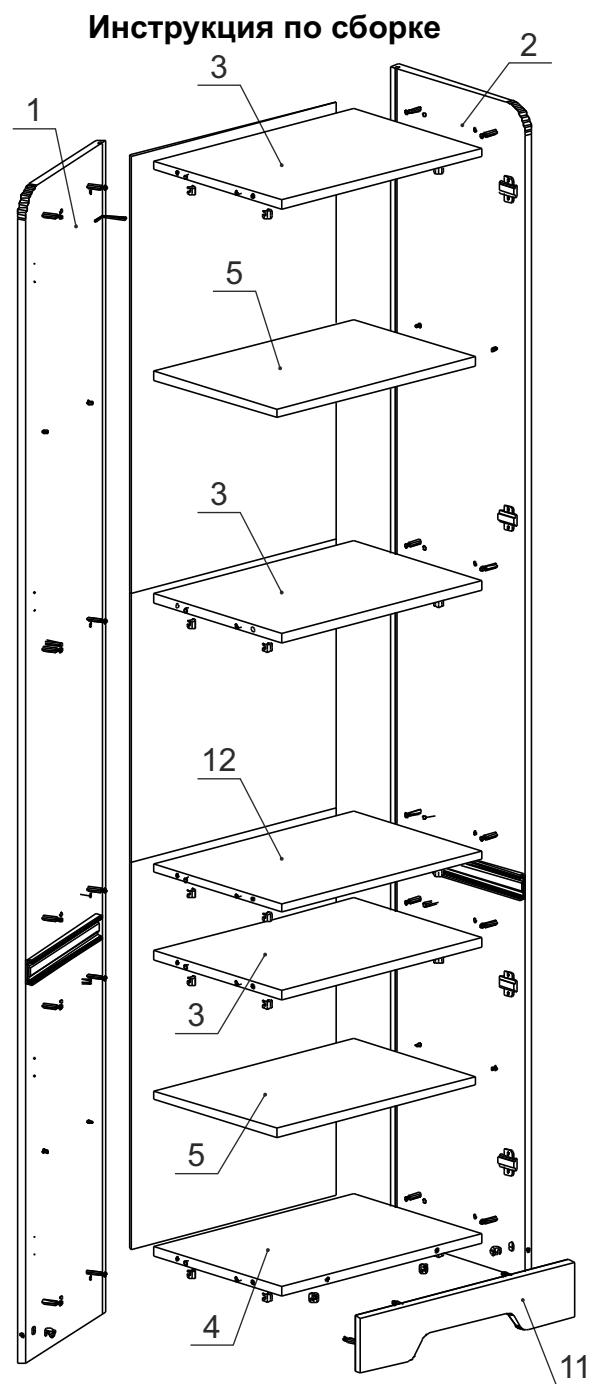
## БЛАГОДАРИМ ЗА ВАШ ВЫБОР

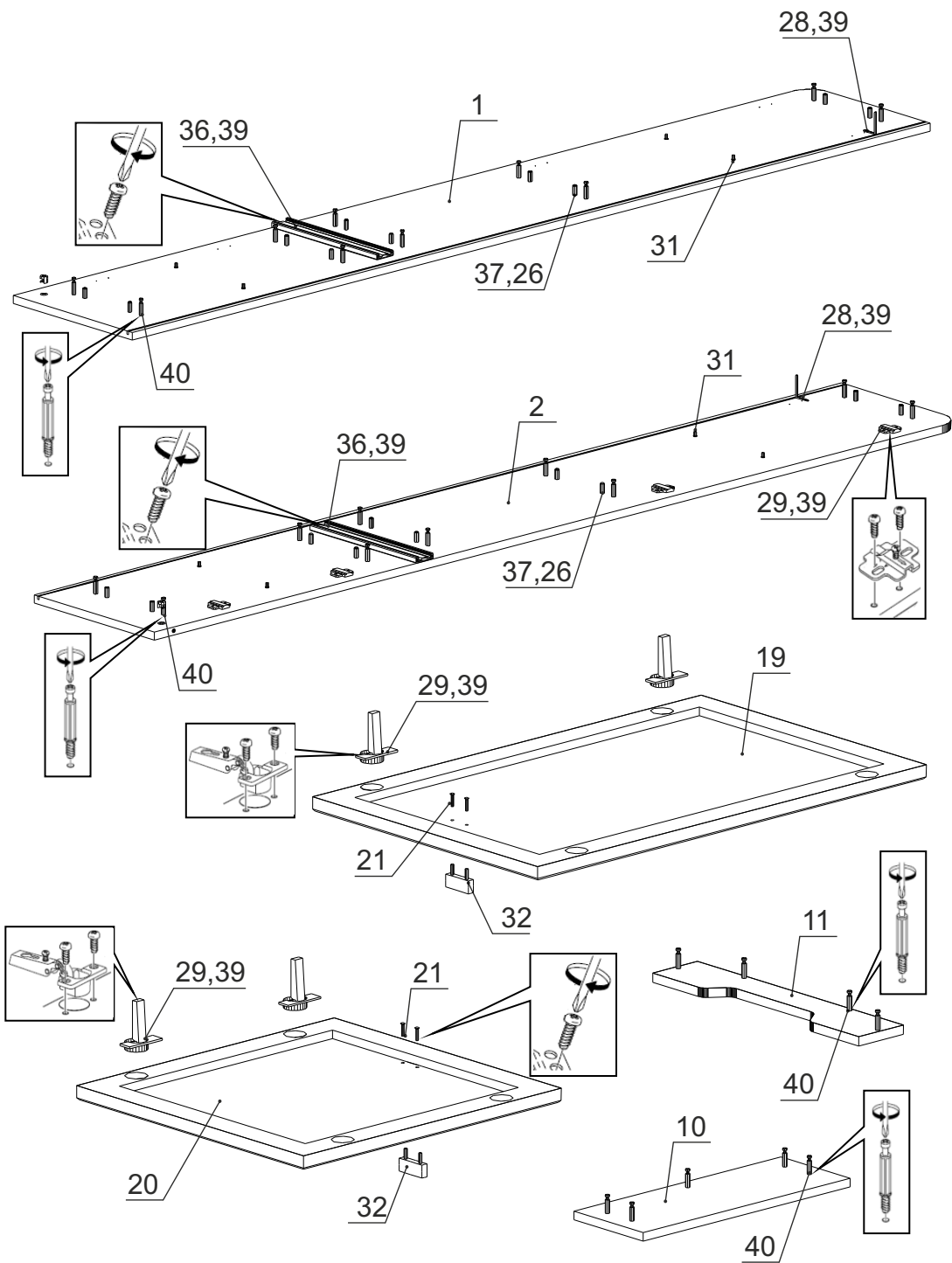
Внимательно прочитайте инструкцию! При вскрытии упаковки проверьте содержимое, согласно комплектации каждого пакета. Проверьте наличие фурнитуры. Не рекомендуется вынимать детали из всех упаковок, чтобы не перепутать детали. Во избежание перекосов, повреждений или загрязнений мебели, сборку следует производить на ровном полу, покрытом тканью или бумагой. В сборке сложных и больших изделий желательное участие двух человек. Перед началом сборки необходимо определить расположение деталей в изделии в соответствии со схемами сборки. Не приступайте к сборке, не ознакомившись с инструкцией! Для удобства транспортировки и предохранения от повреждения, мебель поставляется в разобранном виде в индивидуальной упаковке. Вы можете собрать ее самостоятельно или воспользоваться услугами квалифицированных сборщиков.

### Детали на шкаф 1-дверный для книг № 872

Спецификация деталей № 872				
№	Наименование	Размер	Кол.	Пакет
1	Боковина левая паз R	2100x340	1	1
2	Боковина правая паз R	2100x340	1	1
3	Горизонт	468x326	3	1
4	Дно	468x326	1	2
5	Полка	310x465	2	2
6	Стенка ящика левая	300x120	1	2
7	Стенка ящика правая	300x120	1	2
8	Стенка ящика задняя	410x120	1	2
9	Дно ящика	410x284	1	2
10	Фасад ящика	497x180	1	1
11	Цоколь R	500x100	1	1
12	Горизонт	468x326	1	2
13	Задняя стенка	483x480	1	3
16	Задняя стенка	480x784	1	3
17	Задняя стенка	480x694	1	3
18	Подкладка под навес	70x70	2	2
19	Фасад верхний	790x497	1	3
20	Фасад нижний	520x497	1	3







## Фурнитура на шкаф 1-дверный для книг № 872

№	Наименование	Кол.
21	Винт 4x10	4
22	Заглушка для отв. 35мм денвер светлый	4
23	Заглушка для стяжки бежевая	9
24	Заглушка для эксцентриковой стяжки бежевая	29
25	Инструкция	1
26	Клей ПВА	1
27	Ключ шестигранный	1
28	Навес угловой SAMET	2
29	Петля накладная H301A02.09.10 с дов. BOYARD	4
30	Подпятник груша	4
31	Полкодержатель металлический	8
32	Ручка FM 027 032	2
33	Скрепка «Крабик»	6
34	Стяжка 7x50	9
35	Уголок мебельный крепления задней стенки с саморезом	14
36	Шариковые направляющие DB4501Zn-300 BOYARD	1
37	Шкант 8x30	20
38	Шуруп 3x20	29
39	Шуруп 4x16	42
40	Эксцентрик Rastex 15 с дюбелем DU 232	29

